



23.8" (60.5 cm) Monitor mit IPS-Panel-Technologie, 100Hz Bildwiederholfrequenz und einem höhenverstellbarem Standfuß

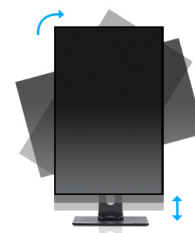
Das stilvolle Edge-to-Edge Design macht den ProLite XUB2492HSU zu einer perfekten Lösung für Multi-Monitor Anwendungen. Die IPS-Panel-Technologie erzielt eine ausgezeichnete und konstante Farbwiedergabe und breite Betrachtungswinkel. Die Bildwiederholfrequenz von 100Hz in Verbindung mit der FreeSync-Funktion sorgt für eine sofortige, spürbare Verbesserung der Bildqualität. Die hohen Kontrast- und Helligkeitswerte bieten eine hervorragende Leistung im Bereich Foto-, Grafik und Web-Design. Ausgestattet mit Lautsprechern, USB 3.2-Hub, einer Kopfhörerbuchse, HDMI- und DisplayPort-Anschlüssen, einer Blaulichtreduzierungsfunktion zur Verringerung von Ermüdungserscheinungen der Augen und einem ergonomischen, höhenverstellbaren 150 mm Standfuß für einen optimalen Benutzerkomfort, ist dieser 24" Monitor eine hervorragende Wahl sowohl für Multi-Monitor-Konfigurationen als auch für Büroanwendungen.

Erhältlich auch in Schwarz : [ProLite XUB2492HSU-B6](#)



IPS Technologie

Die IPS-Displays sind vor allem für weite Betrachtungswinkel und natürliche, hochgenaue Farben bekannt. Sie eignen sich besonders für farbkritische Anwendungen.



HAS (150mm) + PIVOT

Der höhenverstellbare Fuß ermöglicht es Ihnen den Bildschirm perfekt zu positionieren, ein optimaler Sehkomfort ist dadurch gewährleistet. Ist gut für Ihre Gesundheit und steigert auch die Produktivität. Mit der Pivotfunktion können sie den Bildschirm im Quer- oder Hochformat betreiben. Speziell geschätzt bei Anwendern die lange Tabellen oder Texte bearbeiten müssen.

01 DISPLAY EIGENSCHAFTEN

Design	Dreiseitig rahmenloses Design
Bilddiagonale	23.8", 60.5cm
Panel-Technologie	IPS Panel Technologie LED, matte Oberfläche
Physikalische Auflösung	1920 x 1080 @100Hz (2.1 megapixel Full HD)
Bildformat	16:9
Helligkeit	250 cd/m ²
Kontrastverhältnis	1300:1
Erweitertes Kontrast Verhältnis	80M:1
Reaktionszeit (MPRT)	0.4ms
Blickwinkel	horizontal/vertikal: 178°/178°, rechts/links: 89°/89°, nach oben/unten: 89°/89°
Farbunterstützung	16.7mln (sRGB: 99%; NTSC: 72%)
Horizontalfrequenz	30 - 115kHz
Arbeitsfläche H x B	527 x 296.5mm, 20.7 x 11.7"
Pixelabstand	0.275mm
Farbe	matt, weiß

02 SCHNITTSTELLEN & ANSCHLÜSSE

Video Eingang	HDMI x1 DisplayPort x1
USB HUB	x4 (v. 3.2 Gen 1 (5Gbps, DC5V, 900mA))
HDCP	ja
Kopfhörer Anschluss	ja

03 FEATURES

Blaulicht Reduktion	ja
Flicker Free LED	ja
FreeSync-Unterstützung	ja
Extra	i-Style colour
OSD Menu Sprachen	EN, DE, FR, ES, IT, PT, RU, JP, CZ, NL, PL
Bedientasten	Signalauswahl / Beenden, + / Lautstärke, - / Eco +, Menü, Power
Einstellbare Parameter	Bildeinstellungen (Kontrast, Helligkeit, i-Style Farbe, ACR, Eco, OD, X-Res-Technologie), Bildeinstellungen (Blaulichtreduzierung, Scharf&Weich, Videomodusanpassung), Farbeinstellungen (Gamma, 6-Achsen, Farbtemp.), Audioeinstellungen (Lautstärke, Stummschaltung), OSD-Einstellungen (OSD H.-Position, OSD V.-Position, OSD-Zeit, Sprache), extra1 (MBR, FreeSync, USB BC), extra2 (Reset, DDC/CI, Signalauswahl, HDMI-Bereich, Öffnungslogo, LED, Informationen), Audioeinstellungen (Lautstärke, Stummschaltung), OSD-Einstellungen (OSD H.-Position, OSD V.-Position, OSD-Zeit, OSD-Drehung, Sprache), extra1 (MBR, FreeSync, USB BC), extra2 (Reset, DDC/CI, Signalauswahl, HDMI-Bereich, Öffnungslogo, LED, Informationen)
Lautsprecher	2 x 2W
Diebstahlschutz	Kensington-lock™ vorbereitet, DDC/CI, DDC2B, Mac OSX

04 MECHANISCH

Verstellmöglichkeiten	Höhe, Swivel, Tilt, Pivot (Rotation auf beiden Seiten)
Höhenverstellbar	150mm
Rotierbar (Pivotfunktion)	90°

Drehwinkel	90°; 45 ° links; 45° rechts
Neigungswinkel	22° nach oben; 5° nach unten
VESA Halterung	100 x 100mm
Kabelmanagement	ja

05 ENTHALTENES ZUBEHÖR

Kabel	Netz, USB, HDMI, DP
Sonstige	Leitfaden zur Inbetriebnahme, Sicherheits-Hinweise

06 STROMVERWALTUNG

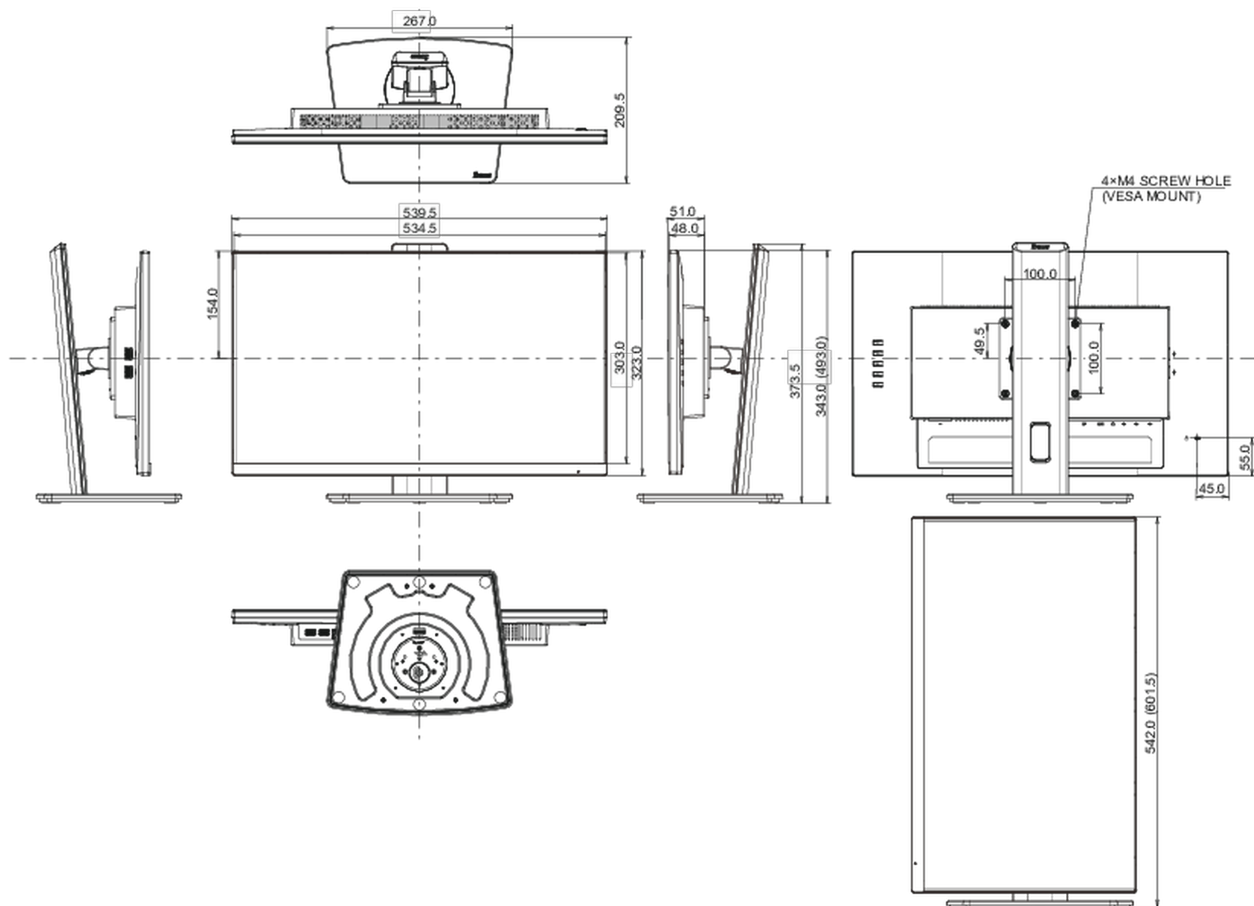
Netzteil	intern
Stromversorgung	AC 100 - 240V, 50/60Hz
Leistungsaufnahme	15W typisch, 0.5W Standby, 0.3W ausgeschaltet

07 LEISTUNG

Vorschriften	TCO Certified, CE, TÜV-Bauart, EAC, VCCI-B, PSE, RoHS support, ErP, WEEE, REACH, UKCA
REACH SVHC	über 0.1% Blei enthalten

08 ABMESSUNGEN / GEWICHT

Produkt Abmessungen B x H x T	539.5 x 343 (493) x 209.5mm
Verpackung Abmessungen B x H x T	610 x 398 x 159mm
Gewicht (ohne Verpackung)	4.9kg
EAN code	4948570123346



Alle Warenzeichen sind eingetragene Handelsmarken. Irrtum und Änderungen in den Spezifikationen vorbehalten. Alle LCD's erfüllen die ISO-9241-307:2008 Pixelfehlerklasse.

© Iiyama Corporation. All rights reserved