

DATENBLATT

19" Wandgehäuse Flat Pack 6HE..15HE, Tiefe 450 mm / 600 mm, RAL7035/RAL9005

Art.-Nr. 6917xxFxx.x

**Lieferung erfolgt zerlegt - Montagezeit für 1 Person < 10 Minuten möglich !
Montageanleitung auf Seite 3 dieses Datenblatts.**



Lieferung zerlegt in 1 Karton
(Abbildung zeigt Verpackung 691709FTS.1)

Verpackungsdetails auf Seite 2



Auch in RAL9005 verfügbar

Allgemeine Eigenschaften

- Stahlblechgehäuse mit verschraubtem Rahmengerüst, nicht vormontiert, eigenbelüftet
- Seitenwände abnehmbar mit Schnellverschluss und Schloss
- Dach, Boden und Rückwand mit vorgestanzten Ausbrüchen zur Kabeleinführung (230 x 41 mm)
- Dach vorbereitet zum Einbau von 2 x Einzellüftern (Art.-Nr. 691664)
- Innen frontseitig 2 x 19" Streben, verzinkt, tiefenverstellbar
- Fronttür mit Sichtfenster aus zertifiziertem Sicherheitsglas (4 mm) mit Vorreiberverschluss
- Fronttür und Seitenwände am Frontrahmen geerdet
- Traglast 60 kg
- Schutzart IP20
- Lackierung RAL7035, lichtgrau / RAL9005, tiefschwarz
- Lieferumfang: 2 x Schlüssel, 3 x Erdungskabel
- Lieferung zerlegt in Transportverpackung (1 Karton)

Art.-Nr.	6917xxFxx_x.x	Datei	6917xxFxx_x.indd		
Beschreibung	19" Wandgehäuse Flat Pack 6HE..15HE, Tiefe 450 / 600 mm, RAL7035/RAL9005				
Erstellt	Datum	Letzte Revision	Datum	Geprüft	Datum
MN	17.01.2017	MN	17.01.2017	MN	17.01.2017

DATENBLATT

19" Wandgehäuse Flat Pack 6HE..15HE, Tiefe 450 mm / 600 mm, RAL7035/RAL9005 Art.-Nr. 6917xxFxx.x

Bestelldaten

19" Wandgehäuse Flat Pack, RAL7035, Tiefe 450 mm

Art.-Nr.	HE	Breite	Höhe	Traglast
691706FGR.1	6	570 mm	370 mm	60 kg
691709FGR.1	9	570 mm	500 mm	60 kg
691712FGR.1	12	570 mm	635 mm	60 kg
691715FGR.1	15	570 mm	770 mm	60 kg

19" Wandgehäuse Flat Pack, RAL7035, Tiefe 600 mm

Art.-Nr.	HE	Breite	Höhe	Traglast
691709FGR.2	9	570 mm	500 mm	60 kg
691712FGR.2	12	570 mm	635 mm	60 kg
691715FGR.2	15	570 mm	770 mm	60 kg

19" Wandgehäuse Flat Pack, RAL9005, Tiefe 450 mm

Art.-Nr.	HE	Breite	Höhe	Traglast
691706FTS.1	6	570 mm	370 mm	60 kg
691709FTS.1	9	570 mm	500 mm	60 kg
691712FTS.1	12	570 mm	635 mm	60 kg
691715FTS.1	15	570 mm	770 mm	60 kg

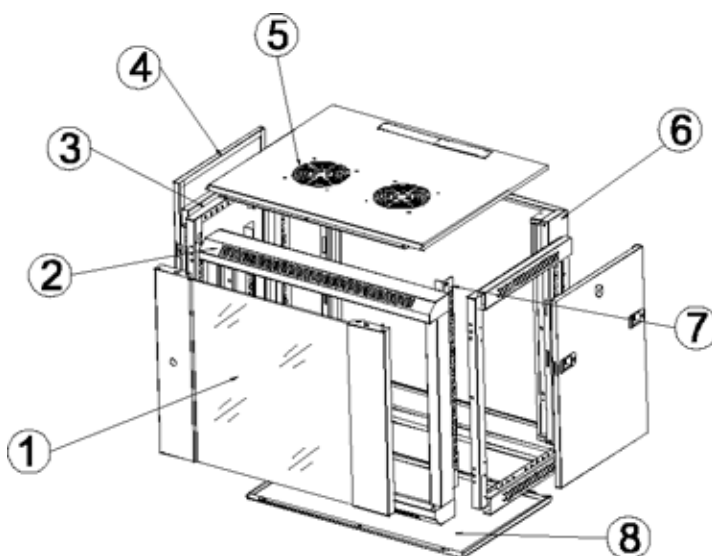
19" Wandgehäuse Flat Pack, RAL9005, Tiefe 600 mm

Art.-Nr.	HE	Breite	Höhe	Traglast
691709FTS.2	9	570 mm	500 mm	60 kg
691712FTS.2	12	570 mm	635 mm	60 kg
691715FTS.2	15	570 mm	770 mm	60 kg

Verpackungsdetails

Art.-Nr.	Abmessungen Gehäuse (HE x B x T)	Abmessungen Karton (B x T x H)	Gewicht
691706Fxx.1	06 x 570 x 450 mm	400 x 600 x 230 mm	15,5 kg
691709Fxx.1	09 x 570 x 450 mm	540 x 600 x 180 mm	18,5 kg
691712Fxx.1	12 x 570 x 450 mm	670 x 600 x 180 mm	22 kg
691715Fxx.1	15 x 570 x 450 mm	800 x 600 x 180 mm	25,5 kg
691709Fxx.2	09 x 570 x 600 mm	540 x 600 x 230 mm	22 kg
691712Fxx.2	12 x 570 x 600 mm	670 x 600 x 180 mm	25,5 kg
691715Fxx.2	15 x 570 x 600 mm	800 x 600 x 180 mm	29,5 kg

Stückliste



Nr.	Beschreibung	Anzahl
1	Fronttür	1
2	Frontseitiger Rahmen	1
3	Seitenrahmen	2
4	Seitenwand	2
5	Dachblech	1
6	Rückseitiger Rahmen	1
7	19" Profilschienen	2
8	Bodenblech	1

Weitere Kleinteile	Anzahl
Schraube M5 x 8, selbstschneidend	8
Schraube M6 x 12	8
Schraube u. Käfigmutter M6 (bis 12HE)	10
(über 12HE)	20

Hinweis: überprüfen Sie den korrekten Inhalt der Verpackung nach dem Öffnen.

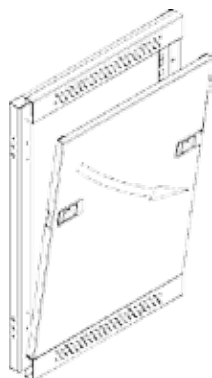
Art.-Nr.	6917xxFxx_x.x	Datei	6917xxFxx_x.indd		
Beschreibung	19" Wandgehäuse Flat Pack 6HE..15HE, Tiefe 450 / 600 mm, RAL7035/RAL9005				
Erstellt	Datum	Letzte Revision	Datum	Geprüft	Datum
MN	17.01.2017	MN	17.01.2017	MN	17.01.2017

DATENBLATT

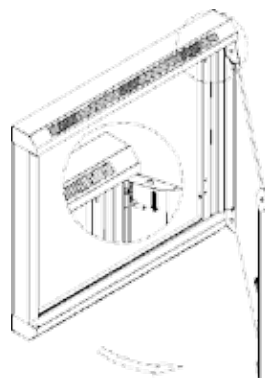
19" Wandgehäuse Flat Pack 6HE..15HE, Tiefe 450 mm / 600 mm, RAL7035/RAL9005

Art.-Nr. 6917xxFxx.x

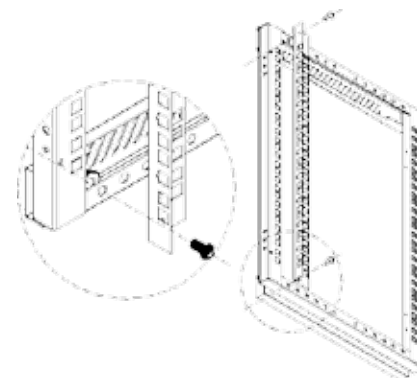
Montageanleitung



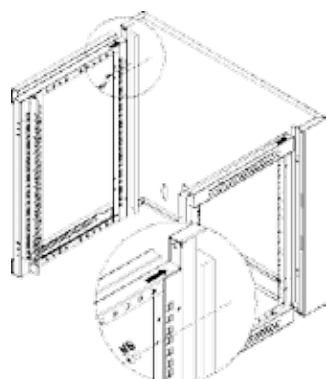
1. Entfernen Sie die Seitenwände aus den Seitenrahmen und legen diese separat ab.



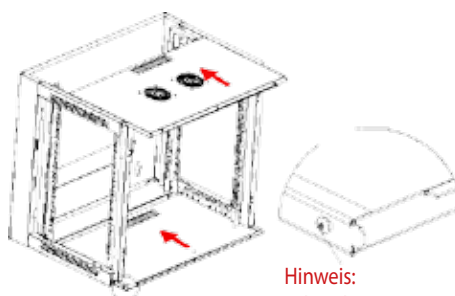
2. Öffnen Sie die Fronttür und entfernen Sie diese mittels des gefederten Scharniers vom Frontrahmen



3. Montieren sie die 19" Profile mit je 2 Schrauben M5 x 8 oben und unten in den ersten Öffnungen der Seitenrahmen

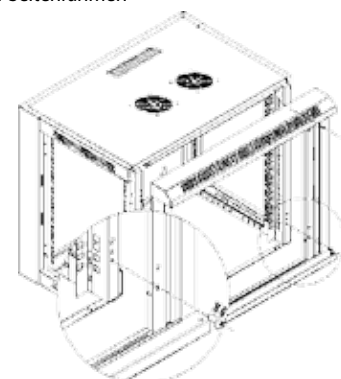


4. Befestigen Sie die Seitenrahmen mit je 2 Schrauben M6 x 12 in den vorgesehenen Nuten des rückseitigen Rahmens

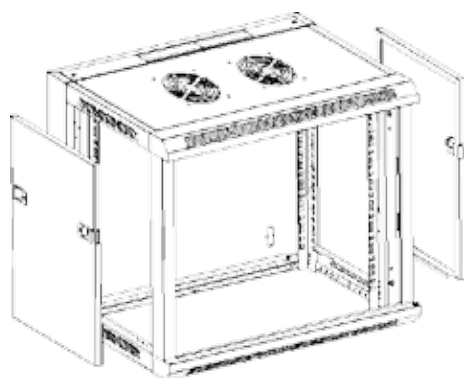


5. Montieren Sie Dach + Boden wie durch die Pfeile im Bild dargestellt. Hinweis: die seitlichen Schrauben zur Arretierung des Bodens zeigen zur Frontseite

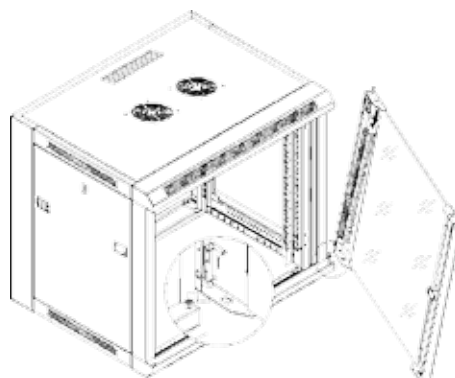
Hinweis:
Schrauben = Frontseite
des Bodenblechs



6. Installieren sie den Frontrahmen mittels 4 Schrauben M6 x 12 wie in der Abb. dargestellt



7. Installieren Sie die in Schritt 1 entfernten Seitenwände



8. Installieren Sie die in Schritt 2 entfernte Fronttür.

Allgemeiner Hinweis:

Da es sich um eine verschraubte Gehäusestruktur handelt, prüfen Sie bitte abschließend die Passung und Winkligkeit aller Teile sowie Funktion der Seitenwände und Türen.

Verbinden Sie nach der Montage die mitgelieferten Erdungskabel wie folgt:

- 1 x Erdungskabel vom rechten Bolzen des Frontrahmens zur Fronttür
- 1 x Erdungskabel vom rechten Bolzen des Frontrahmens zur rechten Seitenwand
- 1 x Erdungskabel vom linken Bolzen des Frontrahmens zur linken Seitenwand

Art.-Nr.	6917xxFxx_x.x	Datei	6917xxFxx_x.indd		
Beschreibung	19" Wandgehäuse Flat Pack 6HE..15HE, Tiefe 450 / 600 mm, RAL7035/RAL9005				
Erstellt	Datum	Letzte Revision	Datum	Geprüft	Datum
MN	17.01.2017	MN	17.01.2017	MN	17.01.2017