



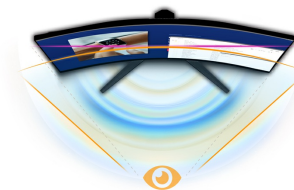
Ein 44.5" (117 cm) Dual QHD VA-Panel-Monitor mit KVM-Switch, USB-C-Dock, RJ45 (LAN)-Anschluss und einem höhenverstellbarem Standfuß

Der ProLite XCB4594DQSN verfügt über ein gebogenes 1500R VA-Panel-Display mit einer Bildwiederholffrequenz von 165Hz, 0.8 ms MPRT und einer Auflösung von 5120 x 1440 (DQHD), welches für eine hervorragende Bildqualität sorgt. Der KVM-Switch ermöglicht den Anschluss mehrerer Computer, die über eine Konsole (Monitor, Tastatur, Maus) bedient werden können. Das USB-C-Dock gibt Ihnen die Möglichkeit, die Signalübertragung, die Stromversorgung und das Aufladen des Notebooks nur mit einem einzigen Kabel durchführen zu können. Wenn Sie sich über W-LAN mit dem Internet verbinden, wird Ihr Notebook automatisch mit dem Netzwerk verbunden. Das VA-Panel sorgt für breite Betrachtungswinkel und lebendige Farben, und die 1500R-Krümmung minimiert die Belastung der Augen und sorgt für ein lebensechtes und umfassendes Seh- und Spielerlebnis. Die duale QHD-Auflösung sorgt für eine scharfe Bildwiedergabe, der höhenverstellbarer Standfuß dazu sorgt für eine komfortable und äußerst ergonomische Nutzung.



DQHD

Ultrawide-Monitore im 32:9-Format mit einer DQHD-Auflösung von 5120 x 1440, auch bekannt als Dual-QHD, liefern gestochen scharfe Bilder. Sie ermöglichen es, den Arbeitsbereich in mehrere Fenster aufzuteilen und alle benötigten Dokumente gleichzeitig zu öffnen.



CURVED DESIGN 1500R

Die 1500R Krümmung des Bildschirms reduziert die Belastung der Augen und bietet gleichzeitig ein realistisches Seherlebnis, was umfassende und natürlichere Betrachtungswinkel im Vergleich zu flachen Monitoren ermöglicht, die z.B. nebeneinander aufgereiht sind. Das Ergebnis ist ein immersiveres Erlebnis, welches die Produktivität und den Fokus steigert, egal ob bei der Arbeit, beim Editieren, beim Gaming oder bei andere Art von Unterhaltung.

01 DISPLAY EIGENSCHAFTEN

Design	dreiseitig rahmenloses Design
Bilddiagonale	44.5", 113cm
Panel-Technologie	VA, matte Oberfläche
Curved	1500R
Physikalische Auflösung	5120 x 1440 @165Hz (7.4 megapixel DQHD)
Bildformat	32:9
Helligkeit	450 cd/m ²
Kontrastverhältnis	3000:1
Erweitertes Kontrast Verhältnis	80M:1
Reaktionszeit (GTG)	0.8ms
Blickwinkel	horizontal/vertikal: 178°/178°, rechts/links: 89°/89°, nach oben/unten: 89°/89°
Farbunterstützung	16.7mln 8bit (sRGB: 100%; NTSC: 80%)
Horizontalfrequenz	30 - 260kHz
Arbeitsfläche H x B	1087.5 x 305.9mm, 42.8 x 12"
Pixelabstand	0.212mm
Farbe	matt, schwarz

02 SCHNITTSTELLEN & ANSCHLÜSSE

Video Eingang	HDMI x2 (v. 2.1) DisplayPort x1 (v. 1.4) USB-C x1 (Power delivery 90W)
USB HUB	x3 (v. 3.2 (Gen 1, 5Gbit; DC5V, 900mA))
USB-C DOCK	x1 (Energieabgabe 90W, LAN, USB v. 3.2 (Gen 1, 5Gbit))
HDCP	ja
Kopfhörer Anschluss	ja
RJ45 (LAN)	x1

03 FEATURES

KVM switch	ja
Blaulicht Reduktion	ja
Flicker Free LED	ja
FreeSync-Unterstützung	ja
Extra	KVM-Switch, USB-C Dock, i-Style Colour
HDR	400
OSD Menu Sprachen	EN, DE, FR, ES, IT, PT, RU, JP, CZ, NL, PL
Bedientasten	Navigationstaste (Strom): Mitte (Menü/Ausführung), Unten (i-Style Farbe), Oben (Eingangsauswahl), Rechts (Lautstärke), Links (ECO-Modus), Power
Einstellbare Parameter	Bild (Helligkeit, Kontrast, Schwarztuner, Schärfe, OD, ACR, ECO-Modus, X-Res-Technologie), Farbe (warm, normal, kühl, Benutzerfarbe, i-Style-Farbe, Blaulichtreduzierung), Eingangsauswahl, PBP (PBP-Modus, Sub-Win-Eingang, PBP-Swap, Audio-Eingang), Audio (Lautstärke, Stummschaltung), Sprache, OSD-Einstellungen (OSD H. Position, OSD V.-Position, OSD-Hintergrund, OSD-Timeout, Informationen), Setup-Menü 1 (MST, DSC, KVM, USB-C, USB BC), Setup-Menü 2 (Videomodus-Einstellung, HDMI-RGB-Bereich, Direct Drive, Adaptive Sync, MBR, HDR, Logo öffnen, LED, Speicherabruf)
Lautsprecher	2 x 3W
Diebstahlschutz	Kensington-lock™ vorbereitet, DDC/CI, DDC2B, Mac OSX

04 MECHANISCH

Verstellmöglichkeiten	Höhe, Tilt
Höhenverstellbar	130mm
Neigungswinkel	20° nach oben; 3° nach unten
VESA Halterung	200 x 100mm
Kabelmanagement	ja

05 ENTHALTENES ZUBEHÖR

Kabel	Netz, USB, HDMI, DP, USB-C
Sonstige	Leitfaden zur Inbetriebnahme, Sicherheits-Hinweise

06 STROMVERWALTUNG

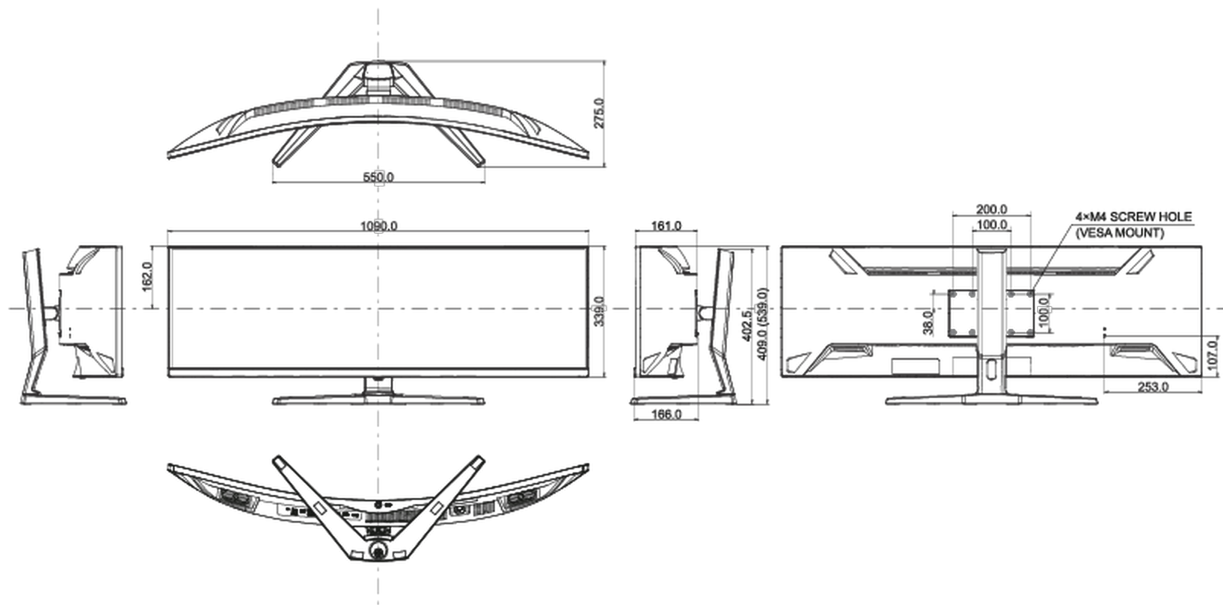
Netzteil	intern
Stromversorgung	AC 100 - 240V, 50/60Hz
Leistungsaufnahme	37W default, 0.5W Standby, 0.3W ausgeschaltet

07 LEISTUNG

Vorschriften	CE, TÜV-Bauart, EAC, PSE, RoHS support, ErP, WEEE, VCCI, REACH, UKCA
Energieeffizienzklasse (Regulation (EU) 2017/1369)	F
REACH SVHC	über 0.1% Blei enthalten
Sonstiges	REACH SVHC über 0.1% Blei enthalten

08 ABMESSUNGEN / GEWICHT

Produkt Abmessungen B x H x T	1090 x 409 (539) x 275mm
Verpackung Abmessungen B x H x T	1260 x 470 x 315mm
Gewicht (ohne Verpackung)	11.2kg
Gewicht (inkl Verpackung)	16.4kg
EAN code	4948570122271



Alle Warenzeichen sind eingetragene Handelsmarken. Irrtum und Änderungen in den Spezifikationen vorbehalten. Alle LCD's erfüllen die ISO-9241-307:2008 Pixelfehlerklasse.

© IYAMA CORPORATION. ALL RIGHTS RESERVED