

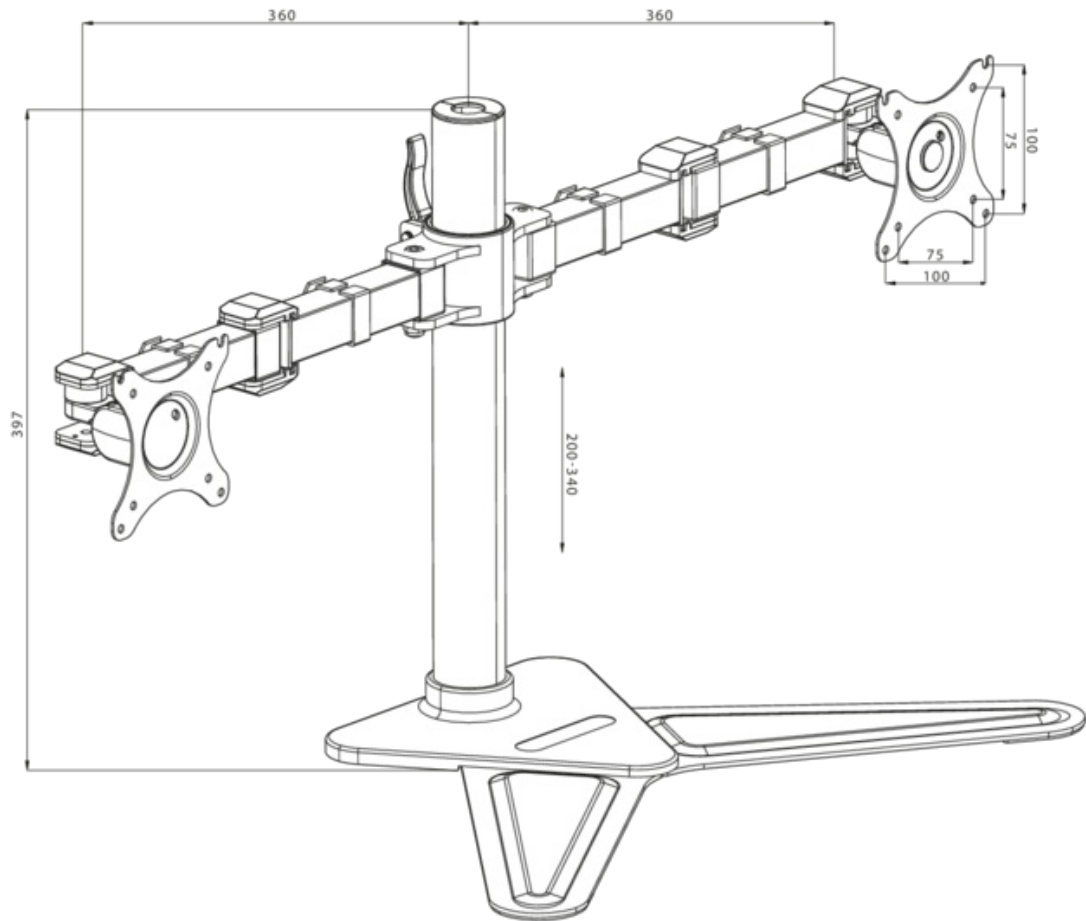


Komfortable duale Monitorhalterung mit Standfuß

Der iiyama DS1002D-B1 ist ein Desktop Standfuß für zwei Displays bis 30 " und hilft Ihnen durch die Reduktion auf einen Standfuß, Platz auf Ihrem Schreibtisch zu sparen. Darüber hinaus trägt das Kabelführungssystem dazu bei, dass der Arbeitsplatz aufgeräumt bleibt. Der einfach zu montierende Standfuß bietet Ihnen vielfältige Einstellungsmöglichkeiten wie Kippen, Schwenken, Höhenverstellung und Rotation. Somit können Sie jederzeit die Position der beiden Bildschirme ganz nach Ihren Wünschen anpassen und eine komfortable und gesunde Körperhaltung am Arbeitsplatz einnehmen können.

1.

TYP	Tischstandfuß für Desktop Displays
ANZAHL DER MONITORE	2
TISCHHALTERUNG	Tischstandfuß
MONITORGRÖSSE	10" - 30"
HÖHENVERSTELLUNG	200 - 340 mm
BILDSCHIRM ROTATION	PIVOT 90°
TILT	-85° - 15°
SWIVEL	180°
MAXIMAL GEWICHT	10 kg
VESA MINIMUM	75 x 75 mm
VESA MAXIMUM	100 x 100 mm
FARBE	'black'



Alle Warenzeichen sind eingetragene Handelsmarken. Irrtum und Änderungen in den Spezifikationen vorbehalten

© IYAMA CORPORATION (). ALL RIGHTS RESERVED.