



24" (60.5 cm) Monitor mit IPS-Panel-Technologie, 100Hz Bildwiederholfrequenz und einem 150 mm höhenverstellbaren Standfuß

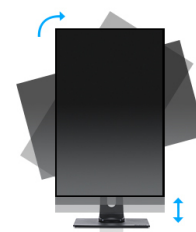
Das elegante Edge-to-Edge-Design macht den ProLite XUB2491H perfekt für Multi-Monitor-Setups. Der 23.8" (60.5 cm) Monitor mit IPS-Panel-Technologie bietet eine präzise und konsistente Farbwiedergabe bei breiten Betrachtungswinkeln, hohen Kontrast- und Helligkeitswerten und einer hervorragende Leistung für Foto- und Webdesign-Anwendungen. Die Bildwiederholfrequenz von 100Hz sorgt zusammen mit der AdaptiveSync-Funktion für eine sofortige und spürbare Verbesserung der Bildqualität. Ausgestattet mit Kopfhörerbuchse, HDMI- und DisplayPort-Anschlüssen, einer Funktion zur Reduzierung der Ermüdung der Augen durch blaues Licht und einem ergonomischen, höhenverstellbaren 150 mm Standfuß für optimalen Benutzerkomfort, ist dieser 24" Monitor eine hervorragende Wahl für Multi-Monitor-Konfigurationen und Büroanwendungen.

Erhältlich auch mit Standfuß ohne Höhenverstellung : [ProLite XU2491H-B1](#)



IPS Technologie

Die IPS-Displays sind vor allem für weite Betrachtungswinkel und natürliche, hochgenaue Farben bekannt. Sie eignen sich besonders für farbkritische Anwendungen.



HAS (150mm) + PIVOT

Mit einem höhenverstellbaren Standfuß erschaffen Sie eine ergonomische Arbeitsposition, die allen Gesundheits- und Sicherheitsanforderungen gerecht wird. Dies beugt nicht nur gesundheitlichen Problemen vor, sondern erhöht auch Ihre Produktivität. Mit der Pivot-Funktion kann der Bildschirm vom Quer- ins Hochformat gedreht werden. Diese Funktion kann nützlich sein, wenn die Anwendung mehr Höhe als Breite benötigt.

01 DISPLAY EIGENSCHAFTEN

Design	dreiseitig rahmenloses Design
Bilddiagonale	23.8"
Panel-Technologie	IPS Panel Technologie LED, matte Oberfläche
Physikalische Auflösung	1920 x 1080 @100Hz (2.1 megapixel Full HD)
Bildformat	16:9
Helligkeit	300 cd/m ²
Kontrastverhältnis	1300:1
Erweitertes Kontrast Verhältnis	80M:1
Reaktionszeit (MPRT)	0.5ms
Blickwinkel	horizontal/vertikal: horizontal°/vertical 178°, rechts/links: 0°/0°, nach oben/unten: 0°/0°
Farbunterstützung	16.7mln (sRGB: 96%; NTSC: 72%)
Horizontalfrequenz	30 - 150kHz
Arbeitsfläche H x B	527 x 296.5mm, 20.7 x 11.7"
Pixelabstand	0.275mm
Farbe	matt, schwarz (matt, schwarz)

02 SCHNITTSTELLEN & ANSCHLÜSSE

Video Eingang	HDMI x1 DisplayPort x1
HDCP	ja
Kopfhörer Anschluss	ja

03 FEATURES

Blaulicht Reduktion	ja
Flicker Free LED	ja
Adaptive Sync -Unterstützung	ja
Extra	i-style Colour
OSD Menu Sprachen	EN, DE, FR, IT, RU, JP, CZ, NL, PL
Bedientasten	Ein/Aus, Menü, hoch / Lautstärke, runter / Eco / Signaleingangsauswahl / Beenden
Einstellbare Parameter	Bildeinstellungen (Helligkeit, Kontrast, i-Style Color, ACR, Eco, OD, X-Res-Technologie), Farbeinstellungen (Gamma, RGB-Bereich, Farbtemperatur), Bildeinstellungen (Videomodusanpassung, Blaulichtreduzierung, Scharf und Weich, MBR, Adaptive Sync), OSD (OSD H.-Position, OSD V.-Position, OSD-Zeit, OSD-Hintergrund, OSD-Rotation, Sprache, Display-Informationen), Extras (Reset, DDC/CI, Signalauswahl, LED, Startlogo)
Diebstahlschutz	Kensington-lock™ vorbereitet, DDC/CI, DDC2B, Mac OSX

04 MECHANISCH

Verstellmöglichkeiten	Höhe, Swivel, Tilt, Pivot (Rotation auf beiden Seiten)
Höhenverstellbar	150mm
Rotierbar (Pivotfunktion)	90°
Drehwinkel	120°; ° links; 60° rechts
Neigungswinkel	23° nach oben; 5° nach unten
VESA Halterung	100 x 100mm

05 ENTHALTENES ZUBEHÖR

Kabel

Netz, HDMI

Sonstige

Leitfaden zur Inbetriebnahme, Sicherheits-Hinweise

06 STROMVERWALTUNG

Netzteil

intern

Stromversorgung

AC AC - 100V, 240V, 50Hz

Leistungsaufnahme

16W typisch, 0.5W Standby, 0.3W ausgeschaltet

07 LEISTUNG

Vorschriften

TCO Certified, CE, TÜV-Bauart, EAC, VCCI-B, PSE, RoHS support, ErP, WEEE, REACH, UKCA

Energieeffizienzklasse (Regulation (EU) 2017/1369)

E

REACH SVHC

über 0.1% Blei enthalten

08 ABMESSUNGEN / GEWICHT

Produkt Abmessungen B x H x T

539.5 x 343 (493) x 209,5mm

Verpackung Abmessungen B x H x T

640 x 390 x 145mm

Gewicht (ohne Verpackung)

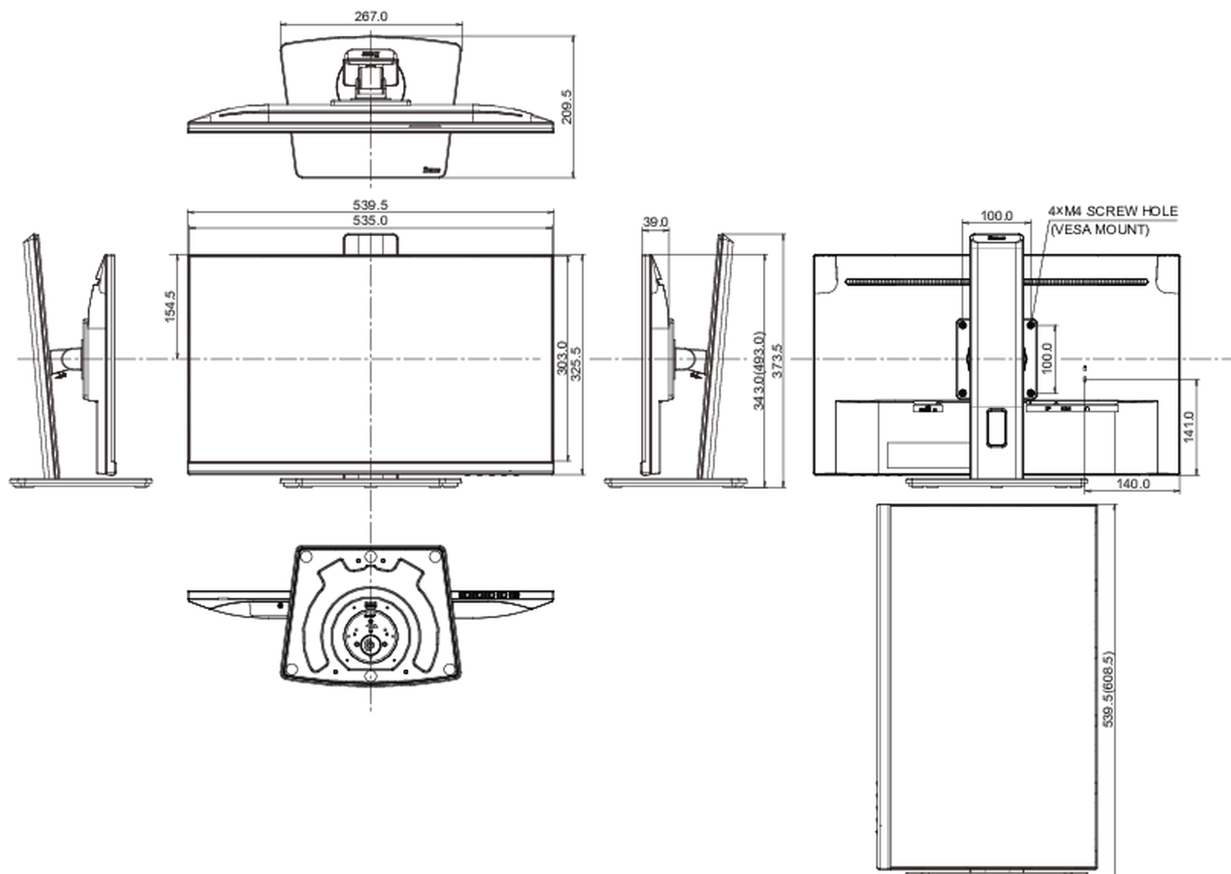
5.1kg

Gewicht (inkl Verpackung)

6.4kg

EAN code

4948570124763



Alle Warenzeichen sind eingetragene Handelsmarken. Irrtum und Änderungen in den Spezifikationen vorbehalten. Alle LCD's erfüllen die ISO-9241-307:2008 Pixelfehlerklasse.

© IYAMA CORPORATION. ALL RIGHTS RESERVED