

# PR Professional Rack/Tower



## VOLLSTÄNDIGER VERSORGUNGSSCHUTZ FÜR COMPUTER UND SERVERRAUM

Die modernste Smart APP Line-Interactive USV mit integriertem Batterie-Management-System und Power Faktor 1.



**Die CyberPower PR Rack/Tower Modelle gewährleisten hochwertigsten Stromversorgungsschutz für IT-Geräte wie Computer, Workstations, Server, NAS / Speichergeräte, Netzwerkgeräte oder Telekommunikationsgeräte, aber auch für Heimkinosysteme, Multimediaegeräte und Videoüberwachungssysteme. Die USV lässt sich als Rackmount oder im Tower-Design installieren.**

Sie verwendet die Line-Interactive-Topologie mit automatischer Spannungsregulierung (AVR) und bietet eine stabilisierte Sinusausgangsversorgung in Netz- und Batteriebetrieb, um eine hohe Stromversorgungsqualität zu gewährleisten. Der Ausgangsleistungsfaktor der USV beträgt 1, was bedeutet, dass an die USV mehr Geräte/Lasten als an USV mit niedrigeren Leistungsfaktor angeschlossen werden kann.

Sie verfügt über eine intelligente Batteriemangement-Technologie, die den Batterien hilft eine längere optimierte Lebensdauer zu erreichen, indem die Batteriespannungen der einzelnen Batterien ausgeglichen werden. Eine in Zweiphasen gesteuerte Ladetechnologie lädt die Batterien schnell und sicher auf. Die Hot-Swap-fähigen Batteriesätze ermöglichen eine einfache Wartung ohne Betriebsunterbrechung.

Über die USB Schnittstelle, oder die optional einsetzbare Netzwerkkarte, kommuniziert die kostenlose zum Download angebotene Managementsoftware PowerPanel Business automatisch mit dem Computer und fährt das System bei einem Stromausfall sicher herunter. Es ermöglicht Benutzern außerdem, geplante Abschaltungen und Selbstdiagnosen durchzuführen und überwacht die Energieverbrauchswerte und zeigt die ungefähre Überbrückungszeit an.

Bei den XL-Versionen können an die USV externe Batterieerweiterungen zur Verlängerung der Laufzeiten im Notbetrieb angeschlossen werden.

## TYPISCHE ANWENDUNG

SOHO Büro  
Supermarkt

Unternehmen  
Fabrik

Büro Server  
Flughafen

Rechenzentrum  
Bahnhof

Computer  
Multimedia-Geräte

Workstations  
Sicherheitssysteme

Netzwerkgeräte  
Telekommunikation

NAS / Speichergeräte  
Video-Überwachung

## Energiesparende Technologie

Die USV wurde mit der patentierten GreenPower UPS-Technologie konzipiert. Diese optimiert die Wirkungsweise des Elektronikkreises, steigert die USV-Effizienz und reduziert die interne Wärmeenergieerzeugung. Daraus resultiert ein geringerer Eigenenergieverbrauch, der zu Energiekosteneinsparungen gegenüber herkömmlichen USV-Modellen führt.



Power Efficiency  
up to **99%**



## Versorgung mit reiner Sinuswelle

Energiesparende Netzteile mit aktiver Leistungsfaktorkorrektur (PFC) erfordern eine reine Sinusquelle. Diese USV versorgt in Netz- und Batteriebetrieb mit einer reinen Sinuswelle, reduziert die Belastung der Netzteilkomponenten und sichert die Systemeffizienz moderner IT Systeme.

## Automatische Spannungsregulierung (AVR)

Die USV verfügt über eine integrierte automatische Spannungsregelung (AVR) für eine stabilisierte und sichere Ausgangsspannungsversorgung ohne bei kleinen Spannungsschwankungen bereits auf die Batterie zurückzugreifen.



## Multifunktions-LCD-Anzeige

Die LCD-Anzeige zeigt über eine benutzerfreundliche und intuitive Bedienung wichtige Systeminformationen, z. B. Versorgungs-, Batterie-, Ladestatus, Belastung und mehr an. Hierüber lässt sich die USV einfach verwalten und überwachen.

## Ausgänge mit Überspannungsschutz

Die Filterelemente an den USV-Ausgängen sind so konzipiert, dass sie durch Blitz und Donner verursachte Überspannungen und Spitzen absorbieren und somit einen vollständigen Schutz für angeschlossene Geräte bieten.





### Notausschaltung

Der EPO-Anschluss ist ein potentialfreier Kontakt, an den ein externer Schalter angeschlossen werden kann, sodass Benutzer die USV-Systeme sofort stromlos abschalten können.

### Lange Laufzeiten

Erzielen Sie längere Überbrückungszeiten mit externen Batterie-Packs die Hot-Plug an den XL-Modellen anschließbar sind.

#### UPS



#### EBM



Nur für ausgewählte Modelle

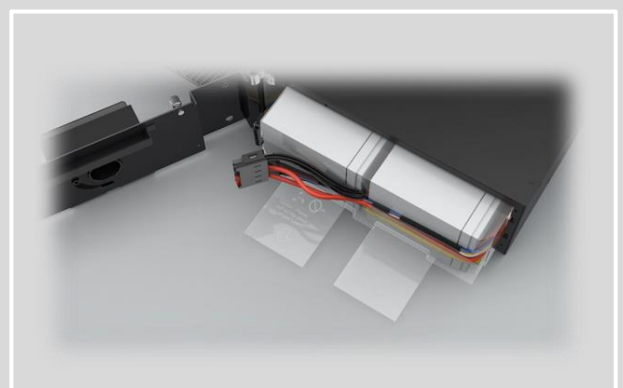


### Nachtmodus Funktion

Wenn die USV in den Nachtmodus geschaltet wird, werden Leuchten und Lüfter abgeschaltet. Anwender können entscheiden, LED, LCD, Alarm ein- oder auszuschalten oder den akzeptablen Lüftergeräuschpegel einzustellen. Diese Funktion ist besonders für Anwendungen im Heimbüro oder an Heimkinosystemen geeignet.

### Hot-Swap-fähige Batterien

Die USV verfügt über ein Hot-Swap Batteriesystem für den Batteriewechsel über die Front. Dieses ermöglicht den sicheren Austausch von Batterien, ohne dass die USV oder angeschlossene Geräte abgeschaltet werden müssen.





## Werkzeugloser Batteriewechsel

Die USV unterstützt den werkzeuglosen Batteriewechsel. Drücken Sie auf die Zugriffsflaschen der Frontblende, um die Frontblende mit den Fingern zu entfernen, während die Batterieabdeckung mit Daumenschrauben gesichert ist, die auch mit den Fingern leicht entfernt werden können.

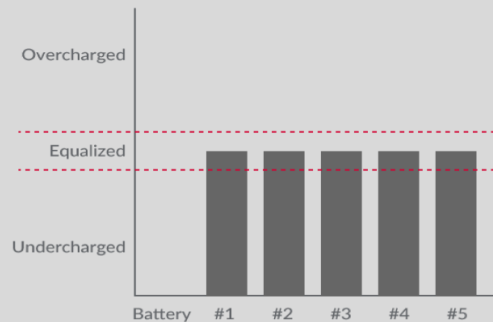


3 Hours



## Schnell-Ladetechnologie

Durch die Schnell-Ladetechnologie wird ermöglicht, das die USV in nur 3 Stunden bereits einen Ladestand von 90% erreicht. Wenn die Batterien vollständig aufgeladen sind, wird der Ladevorgang automatisch beendet, um ein Überladen zu verhindern. Dieses hilft den Batterien eine lange Lebensdauer zu erreichen.



## Batterie-Management-Technologie

Die patentierte Battery Management-Technologie kann die Spannung jeder einzelnen Batterie ausgleichen und so die höchste Leistungsausbeute erzielen. Diese Technologie ermöglicht es auch Informationen wie Anzahl und Spannung von den externen Batteriewerweiterungen zu erhalten, womit man einen kompletten Batteriestatus erhält.

## PowerPanel Business Software

Die PowerPanel-Managementsoftware unterstützt ein umfangreiches Energie-Management und ermöglicht ein gesteuertes Herunterfahren eines oder mehrerer Serversysteme. Die Software hat die VMware Ready™ Kompatibilität bestätigt bekommen und lässt sich einfach in VMware ESXi Systeme einbinden. Daneben ist sie auch mit Citrix XenServer und Microsoft Hyper-V kompatibel.



Empfohlene Software

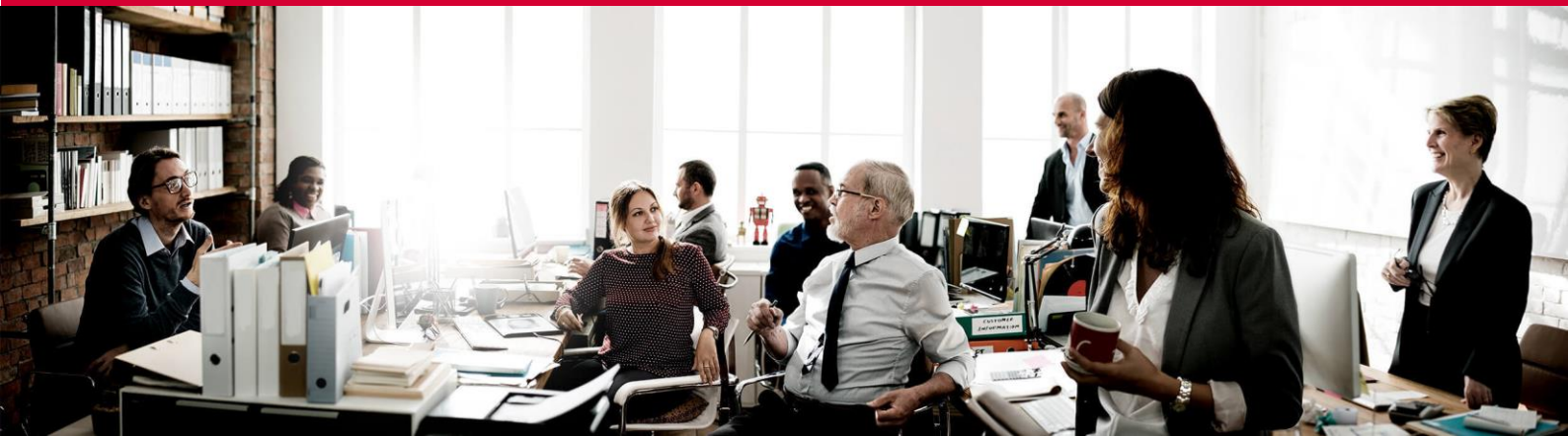
## Eingebaute Cloud-Karte über Ethernet

Die USV verfügt über eine integrierte Remote Cloud Karte, die eine Verbindung zum PowerPanel Cloud Dienst herstellt, um den Benutzern USV-Statusinformationen zu liefern und die Überwachung von USV-Systemen zu ermöglichen, die an verschiedenen Orten installiert sind.



Modellname	PR1000ERTXL2UC	PR1500ERTXL2UC	PR2200ERTXL2UC	PR3000ERTXL2UC
<b>Allgemein</b>				
USV Topologie	Line-interaktive			
Energiesparende Technologie	GreenPower UPS™ Bypass Technologie			
Active PFC Kompatibilität	Ja			
<b>Eingang</b>				
Nominale Eingangsspannung (Vac)	200, 208, 220, 230, 240			
Eingangsspannungsbereich (Vac)	For 220/230/240V systems:159 - 288 Vac, For 200/208V systems:148 - 254 Vac			
Eingangsfrequenz (Hz)	50 ± 3, 60 ± 3			
Eingangsfrequenzerfassung	Auto-Erfassung			
Eingangssteckertyp	IEC C14		IEC C20	
<b>Ausgang</b>				
Kapazität (VA)	1000	1500	2200	3000
Kapazität (Watt)	1000	1500	2200	3000
Wellenform Batteriebetrieb	Reine Sinuswelle			
Spannung(en) Batteriebetrieb (Vac)	200 ± 5%, 208 ± 5%, 220 ± 5%, 230 ± 5%, 240 ± 5%			
Frequenz Batteriebetrieb (Hz)	50 ± 1%, 60 ± 1%			
Leistungsfaktor	1			
Automatische Spannungsregulierung (AVR)	Doppelter Boost, Einfacher Buck			
Überlastschutz	Interne Strombegrenzung, Sicherungsautomat			
Ausgang - Gesamt	10		8	
Ausgänge	IEC C13 x 10		IEC C13 x 6, IEC C19 x 2	
Ausgang- Batterie Backup & Überspannungsschutz	10		8	
Ausgang - Kritische Last (CL)	5		4	
Ausgang - Unkritische Last (NCL)	5		4	
Typische Umschaltzeit (ms)	6 (bei normaler Sensibilität)			
<b>Batterie</b>				
Laufzeit bei halber Belastung (min)	21.3	19.3	11.2	7.1
Laufzeit bei voller Belastung (min)	7.9	6.5	3.2	1.7
Typische Aufladezeit (Stunden)	3 (Aufladung bis 90% nach kompletter Entladung)			
Vom Benutzer austauschbar	Ja			
Hot-Swap-fähig	Ja			
Typ Batterie	Wartungsfrei Blei-Gel			
Ersatzbatterie RBP	RBP0128		RBP0129	
RBP Anzahl (pcs)	1			
Externe Batterieerweiterung (EBM)	BP48VP2U01 (Eingebautes Ladegerät)		BP48VP2U02 (Eingebautes Ladegerät)	
Max. EBM Anzahl (pcs)	Unbegrenzt			
<b>Filter &amp; Überspannungsschutz</b>				
Überspannung Schutz (Joules)	2430			
EMI und RFI Filter	Ja			
<b>Management &amp; Kommunikation</b>				
LCD-Anzeige	Ja			
LCD-Ausrichtung	Drehbares LCD - Manuell			
HID-kompatibler USB-Anschluss	1			
Serieller Anschluss	RS232			
Schaltkontakt (Relais)	Ja			
Notausschaltung (EPO) Anschluss	Ja			
Management Software	PowerPanel Business 4 (Empfohlen)			
SNMP / HTTP-Fernüberwachung	Ja - mit optionaler RMCARD205			
Remote Cloud Karte	Eingebaute Cloud-Karte über Ethernet			
<b>Physisch</b>				
Gehäuseform	Rack / Tower			
<b>Physische Größe - USV Einheit</b>				
Abmessung (BxHxT) (mm.)	433 x 86.5 x 412		433 x 86.5 x 500	
Gewicht (kg.)	23.6	32	34.4	32.8
Installierte Rackhöhe (U)	2			
<b>Umgebung</b>				
Betriebstemperatur (°C)	0 - 40			
Relative Betriebsfeuchtigkeit (nicht kondensierend) (%)	0 - 95			
Online Thermische Verluste (BTU/hr)	49.5	96.7	156.6	192.5
<b>Zertifizierungen</b>				
Zertifizierungen	CE, FCC Class B, UL, cUL, VCCI			
RoHS	Ja			

# CyberPower



## ÜBER UNS

Seit 1997 stehen wir für technische Exzellenz und höchste Qualitätsmaßstäbe bei Stromschutzlösungen und Zubehör. Als börsennotiertes Unternehmen mit mehr als 30 Millionen verkaufter Systeme, über 100 Patenten, bieten wir einzigartige Lösungen mit umfangreichen Funktionen und intelligentem Innenleben zur unterbrechungsfreien Stromversorgung von IT-Infrastrukturen, Servern, Telefonanlagen, Sicherheits-/ Videoüberwachung bis zu industriellen Anwendungen.

CyberPower und das CyberPower-Logo sind Marken von Cyber Power Systems, Inc. und/oder angeschlossenen Unternehmen, die in vielen Ländern und Regionen eingetragen sind. Alle anderen Marken sind das Eigentum der jeweiligen Inhaber.

Erfahren Sie mehr über uns und unsere Produkte unter:  
**[www.cyberpower.com](http://www.cyberpower.com)**