



Elektrisches Pylonensystem auf Rädern mit zwei Säulen für Displays bis 98"

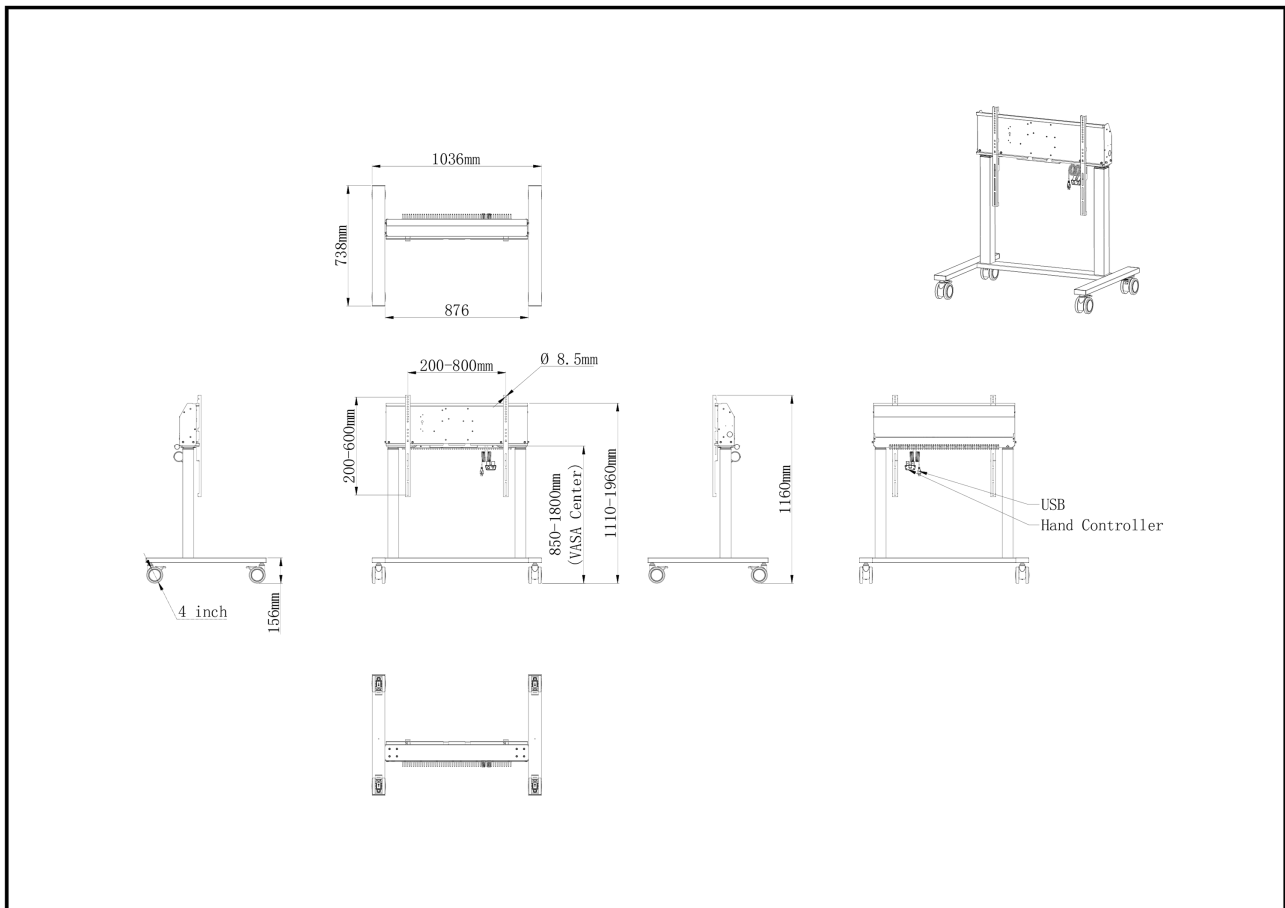
Ein elektrisches Anti-Kollisions-Pylonensystem auf Rädern für großformatige Displays bis zu VESA 800x600mm. Dieses Produkt ist einzigartig, weil es flexibel und einfach zu installieren ist. In nur fünf Schritten ist das Produkt installiert und in jedem Konferenz- oder Klassenraum einsatzbereit.

Die elektrische 950mm Höhenverstellung bietet eine stufen- und geräuschlose Bedienung, die direkt von einem kompatiblen iiyama TE Serie-Display oder mit dem beiliegenden Control Pad gesteuert werden kann. Die omnidirektionale 4" Räder mit Muting-Funktion machen es einfach und sicher, das Pylonensystem zu bewegen. Die integrierte Bildschirmhalterung unterstützt die meisten VESA-Muster, damit bis 98" Display mit einem maximalen Gewicht von 120 kg montiert werden kann.

*Für die Montage eines 105"-Displays benötigen Sie einen zusätzlichen Montagesatz [MD-ADAP001](#)

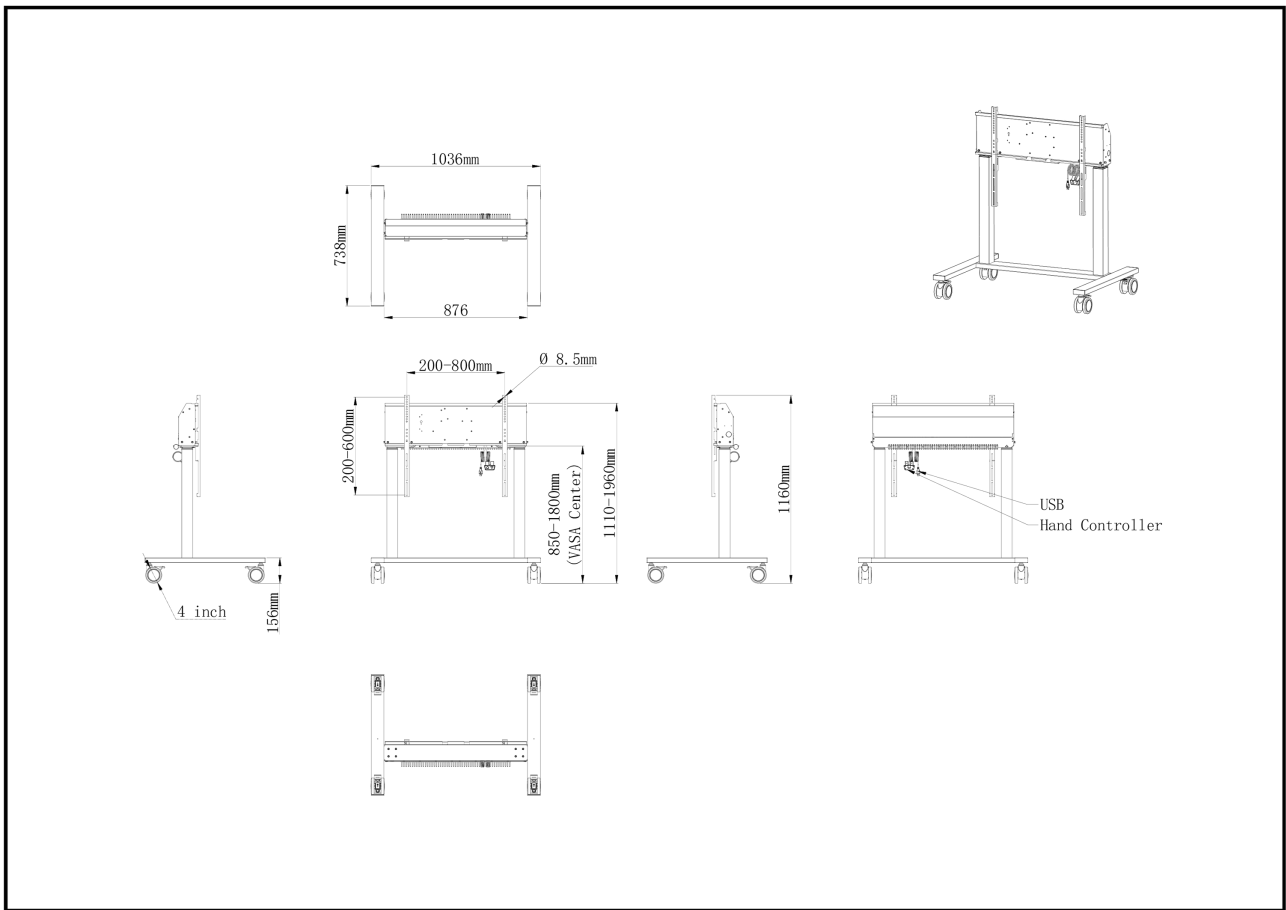
01 TECHNISCHE SPEZIFIKATION

| | |
|---------------------|--|
| Anzahl der Monitore | 1 |
| Monitorgröße | 55" - 105" |
| Höhenverstellung | 950mm, Centre of the screen is 850 - 1800mm |
| Maximales Gewicht | 120kg / Monitor |
| VESA maximum | 800 x 600mm |
| Extra | Für Bildschirme bis zu 98" (für 105" ist ein zusätzlicher Montagesatz erforderlich - MD-ADAP001), Kabelmanagement, kundenspezifische Kabel (Strom, USB, Control Pad) |



02 ABMESSUNGEN / GEWICHT

| | |
|---|----------------------------|
| Produkt Abmessungen B x H x T | 1036 x 850 to 1800 x 738mm |
| Verpackung Abmessungen B x H x T | 1132 x 182 x 754mm |
| Gewicht (ohne Verpackung) | 40.9kg |
| Gewicht (inkl Verpackung) | 43.5kg |
| EAN code | 4948570033270 |



03 VERWANDTE INFORMATIONEN

Verwandte Produkte

[MD CAR2011-B1](#)

Alle Warenzeichen sind eingetragene Handelsmarken. Irrtum und Änderungen in den Spezifikationen vorbehalten. Alle LCD's erfüllen die ISO-9241-307:2008 Pixelfehlerklasse.

© IIYAMA CORPORATION. ALL RIGHTS RESERVED