

## BrackIT<sup>®</sup> XS-II

### Wandhalterung, vollbeweglich

Der BrackIT<sup>®</sup> XS-II ist ein vollbeweglicher Wandhalter für einen Bildschirm mit einer Größe von 24 - 32" | 61 - 81 cm.

Die VESA-Aufnahme deckt die universellen VESA-Normen 75 x 75 mm und 100 x 100 mm ab und ermöglicht die Montage des Bildschirms wahlweise in Landscape- oder Portraitausrichtung.

Die Bildschirmneigung kann montageseitig zwischen -5° und +12° angepasst werden.

Der Wandabstand ist dank Drehgelenk variable zwischen min. 63 mm und max. 341 mm einstellbar.

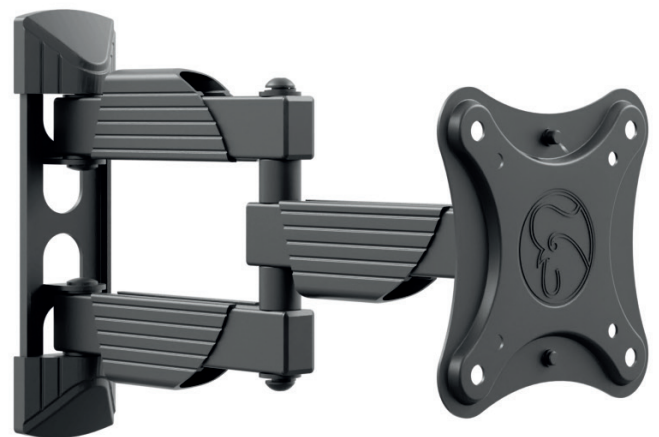
**Art.-Nr.: 8425**

Zudem lässt sich die Halterung um max. ± 90° schwenken. Der genaue Winkel ist abhängig von der Breite des montierten Bildschirms.

Die Verkabelung wird mittels Kabelclip zusammengehalten.

Die maximale Traglast beträgt 25 kg.

Die Oberflächen werden durch eine lösungsmittelfreie, schlag- und kratz feste Pulverbeschichtung in schwarz geschützt.



## BrackIT<sup>®</sup> XS-II

### Wandhalterung, vollbeweglich

Art.-Nr.: 8425

- Vollbewegliche Wandhalterung
- 24 - 32" | 61 - 81 cm
- Landscape | Portrait
- VESA, min. 75 x 75 mm - max. 100 x 100 mm
- Variabler Wandabstand, min. 63 mm - max. 341 mm
- - 5° / +12°neigbar
- ± 90° schwenkbar  
(abhängig von der Bildschirmbreite)
- Kabelführung mittels Kabelclip
- 25 kg max. Traglast
- Lösungsmittelfreie, schlag- und kratzfeste Pulverbeschichtung
- Farbe: schwarz

