



Ein 27" (68.5 cm) Monitor mit IPS-Panel-Technologie, USB-C-Dock und RJ45 (LAN) Anschluss

Der ProLite XUB2797HSN ist mit einem USB-C-Dock ausgestattet, der eine gleichzeitige Übertragung von Strom, Daten, Videos und Audio-Signalen ermöglicht - ohne Qualitätsverlust und nur mit einem einzigen Kabel! Wenn der Monitor an ein LAN-Kabel mit Internetverbindung angeschlossen wird, verbindet sich automatisch auch Ihr Laptop mit dem gleichen Netzwerk. Ein DisplayPort-Anschluss ermöglicht die Verbindung eines zweiten Monitors, somit vergrößern Sie bei Bedarf schnell und einfach Ihre Bildfläche. Der XUB2797HSN wird mit einem 150 mm höhenverstellbaren Standfuß mit Dreh- und Schwenkfunktion geliefert, damit Sie die Position des Bildschirms ganz einfach an Ihre Wünsche anpassen können.

Auch ohne USB-C-Dock erhältlich: [XUB2797QSU-B1](#).

Erhältlich auch in Schwarz : [ProLite XUB2797HSN-B2](#)



USB-C Dock

Das USB-C-Dock gibt Ihnen die Möglichkeit, einen Laptop* mit einem einzigen Kabel an den Monitor anschließen zu können. Alle Daten werden extrem schnell übertragen, während Sie Ihr Gerät gleichzeitig mit Strom versorgen und aufladen. Über zusätzliche USB-Ports können auch PC-Maus, Tastatur oder eine Webcam an den Monitor angeschlossen werden. Genießen Sie die Ordnung auf Ihrem Schreibtisch und vermeiden Sie einen störenden Kabelsalat. *Die Funktionen variieren je nach USB-C-Unterstützung Ihres Laptops.



IPS Technologie

Die IPS-Displays sind vor allem für weite Betrachtungswinkel und natürliche, hochgenaue Farben bekannt. Sie eignen sich besonders für farbkritische Anwendungen.

01 DISPLAY EIGENSCHAFTEN

Design	dreiseitig rahmenloses Design
Bilddiagonale	27", 68.6cm
Panel-Technologie	IPS Panel Technology LED, matte Oberfläche
Physikalische Auflösung	1920 x 1080 @100Hz (2.1 megapixel Full HD)
Bildformat	16:9
Helligkeit	300 cd/m ²
Kontrastverhältnis	1000:1
Erweitertes Kontrast Verhältnis	80M:1
Reaktionszeit (MPRT)	1ms
Blickwinkel	horizontal/vertikal: 178°/ 178°, rechts/links: 89°/89°, nach oben/unten: 89°/89°
Farbunterstützung	16.7mln (sRGB: 99%; NTSC: 72%)
Horizontalfrequenz	30 - 110kHz
Arbeitsfläche H x B	597.8 x 336.3mm, 23.5 x 13.2"
Pixelabstand	0.311mm
Farbe	matt, weiß

02 SCHNITTSTELLEN & ANSCHLÜSSE

Video Eingang	HDMI x1 (v.1.4) DisplayPort x1 (v.1.2) USB-C x1 (Energieabgabe 65W)
Video Ausgang	DisplayPort x1 (Daisy Chain MST max. 1920x1880)
USB HUB	x4 (3x v.3.2 Gen 1 (5Gbps, 4.5W) 1x Type C (5Gbps, 7.5W))
USB-C DOCK	x1 (Energieabgabe 65W, LAN, DP out, USB v.3.2 (Gen 1, 5Gbit))
HDCP	ja
Kopfhörer Anschluss	ja
RJ45 (LAN)	x1

03 FEATURES

Blaulicht Reduktion	ja
Flicker Free LED	ja
Adaptive Sync -Unterstützung	ja
Extra	i-Style colour
OSD Menu Sprachen	EN, DE, FR, ES, IT, RU, JP, CZ, NL, PL
Bedientasten	Ein/ Aus, Menü, Einstellung / Lautstärke, Einstellung / Kontextmenü, Signalauswahl/ Beenden
Einstellbare Parameter	Bildeinstellung (Helligkeit, Kontrast, Eco, ACR, OD, MBR, AdaptiveSync), Farbeinstellungen (i-Style Color, Blaulichtreduktion, Farbtemperatur, benutzerdefinierte Voreinstellungen), OSD (OSD H.-Position, OSD V.-Position, OSD-Drehen, OSD-Zeit), Sprache, Wiederaufruf, Sonstiges 1 (Scharf und Weich, Videomodus-Einstellung, Startlogo, RGB-Bereich), Sonstiges 2 (USB BC, MST, USB, LED, Anzeigeeinformationen, MAC-Adresse), Signaleingangsauswahl, Audio-Einstellungen (Lautstärke, Stummschaltung)
Lautsprecher	2 x 2W
Diebstahlschutz	Kensington-lock™ vorbereitet, DDC/CI, DDC2B, Mac OSX

04 MECHANISCH

Verstellmöglichkeiten	Höhe, Swivel, Tilt, Pivot (Rotation auf beiden Seiten)
------------------------------	--

Höhenverstellbar	150mm
Drehwinkel	90°; 45 ° links; 45° rechts
Neigungswinkel	23° nach oben; 5° nach unten
VESA Halterung	100 x 100mm
Kabelmanagement	ja

05 ENTHALTENES ZUBEHÖR

Kabel	Netz, HDMI, DP, USB-C
Sonstige	Leitfaden zur Inbetriebnahme, Sicherheits-Hinweise

06 STROMVERWALTUNG

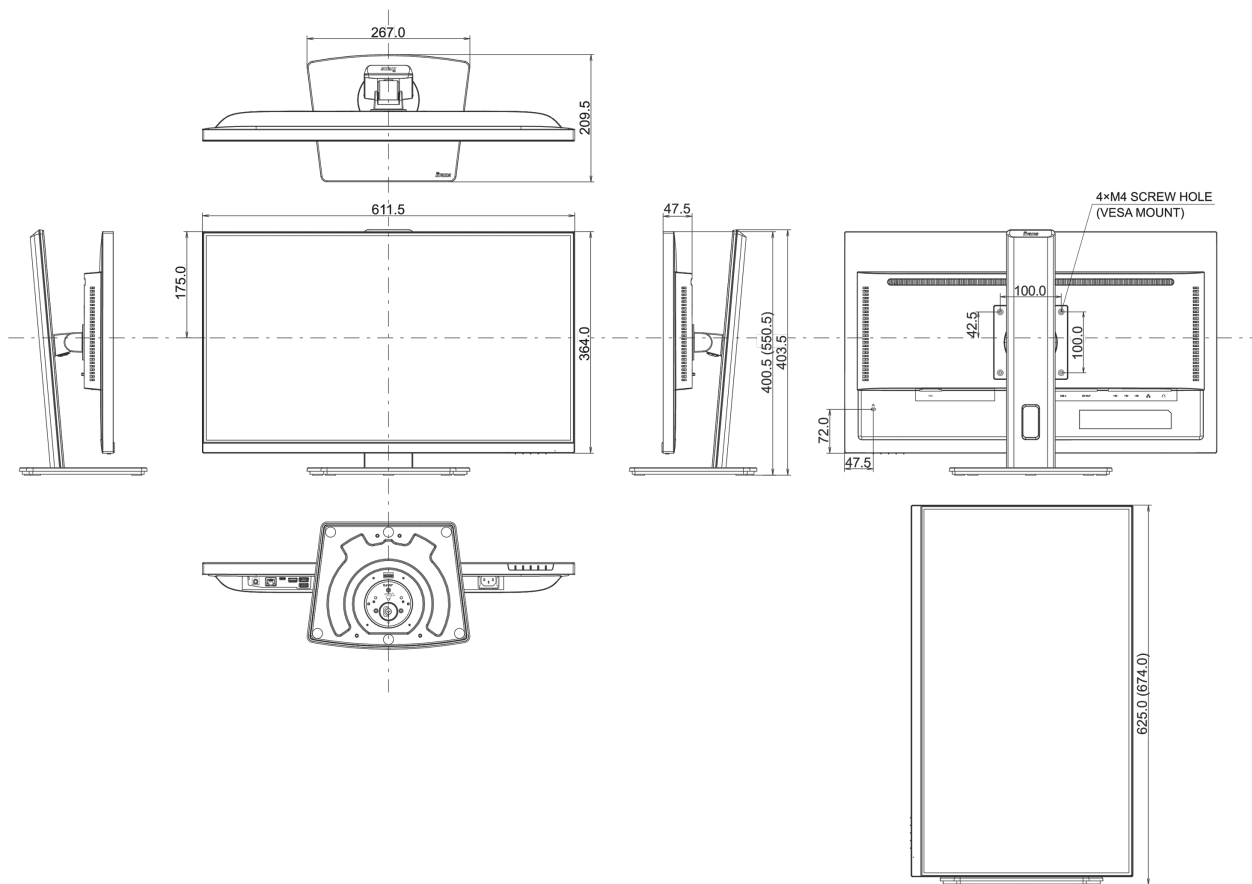
Netzteil	intern
Stromversorgung	AC 100 - 240V, 50/60Hz
Leistungsaufnahme	22W default, 0.5W Standby, 03W ausgeschaltet

07 LEISTUNG

Vorschriften	TCO Certified, CE, TÜV-Bauart, EAC, VCCI-B, PSE, RoHS support, ErP, WEEE, REACH, UKCA
EPEAT Silver	*die Anmeldung ist von Land zu Land unterschiedlich, Einzelheiten finden Sie unter www.epeat.net
REACH SVHC	über 0.1% Blei enthalten
Garantie	5 Jahre (Einzelheiten und Geltungsbereich finden Sie im Abschnitt "Garantie" auf unserer Website)

08 ABMESSUNGEN / GEWICHT

Produkt Abmessungen B x H x T	611.5 x 400.5 (550.5) x 209.5mm
Verpackung Abmessungen B x H x T	679 x 427 x 130mm
Gewicht (ohne Verpackung)	6kg
Gewicht (inkl Verpackung)	8.7kg
EAN code	4948570124992



Alle Warenzeichen sind eingetragene Handelsmarken. Irrtum und Änderungen in den Spezifikationen vorbehalten. Alle LCD's erfüllen die ISO-9241-307:2008 Pixelfehlerklasse.

© IIYAMA CORPORATION. ALL RIGHTS RESERVED